

QGX 系列小型气缸

Series Mini Cylinder



产品特点 Features

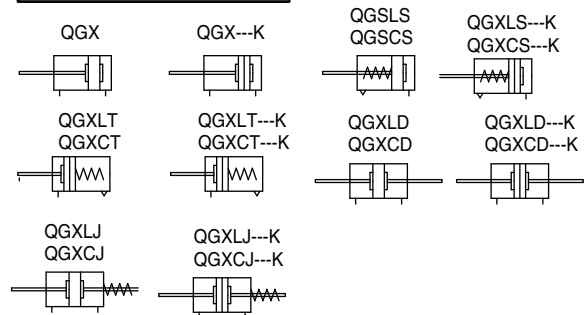
QGXL系列小型气缸一般用于低功率的控制系统中，轴用密封件为组合式密封，具有防尘和密封作用，基型产品的前后端盖带有多种安装形式。

QGXL系列为铝合金（迷你）型气缸，QGXC为不锈钢（迷你）型气缸。

QGX series cylinder apply to low force request system combination seals, multi install type.

QGXL is an aluminum alloy (mini) cylinder, QGXC Stainless steel (mini) cylinder

图形符号 symbols



型号注释 Order Code

